



Contact (866) 758-3900 for assistance.
Do not return to place of purchase.

Assembly Instructions

Model No. F-11140, F-1614, 803966

Hardware/Parts

Part	Description	Qty
1	Base Rod	4
2	Brush	1
3	Poker	1
4	Shovel	1
5	Log Lifter	1
A	Screw	8
B	Spacer	2

Steps

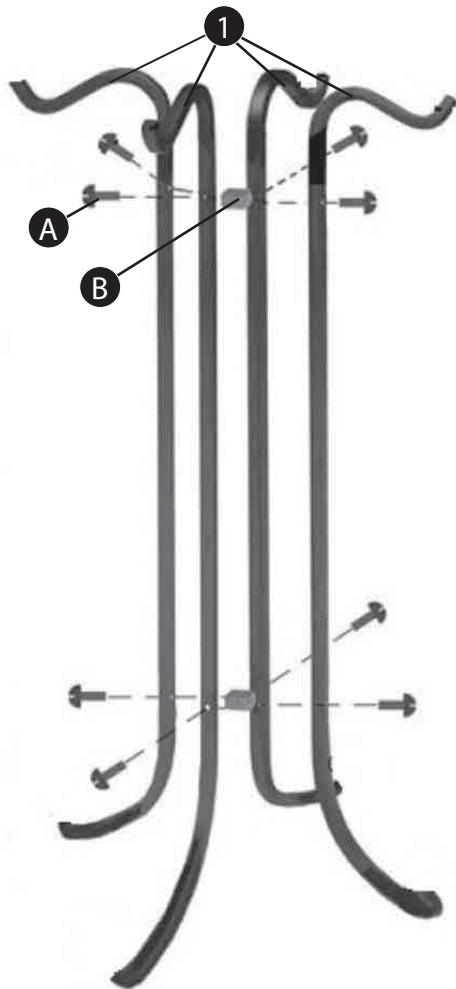
Step 1

Assemble base using spacers and screws.

Step 2

Place assembled poker, shovel, brush or broom and log lifter on base handle.

CAUTION: Keep this product clean by using a damp cloth. DO NOT use abrasive cleaners, as it will cause parts to tarnish.





Pour toute assistance, appeler le 1.866.758.3900.
Ne pas retourner au point de vente.

Instructions d'assemblage

Modèles n° F-11140, F-1614, 803966

Quincaillerie/Pièces

Pièce	Description	Qté
1	Tige sur socle	4
2	Brosse (selon le modèle)	1
3	Tisonnier	1
4	Pelle	1
5	Pince à bûches	1

A	Vis	8
B	Entretoise	2

Étapes

Étape 1

Effectuez l'assemblage du socle à l'aide des entretoises et des vis fournies.

Étape 2

Accrochez le tisonnier, la pelle, le balai et la pince à bûches sur les poignées du socle.

⚠ ATTENTION: Veiller à ce que cet article demeure propre en le nettoyant à l'aide d'un chiffon humide. **NE PAS** utiliser de nettoyants abrasifs car ils risquent de ternir les pièces.

