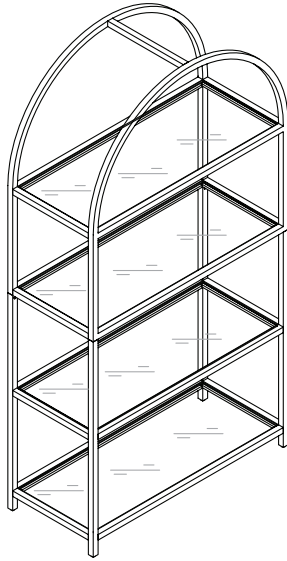


ASSEMBLY INSTRUCTIONS INSTRUCTIONS DE MONTAGE INSTRUCCIONES DE MONTAJE



BOOKSHELF ÉTAGÈRE À LIVRES ESTANTE DE LIBROS

PRE-ASSEMBLY:

Two people are recommended to assemble this furniture.

Carefully remove all parts and hardware from carton, along with any protective packaging.

Locate and set aside the hardware kit before discarding packaging.

Do not discard any contents until after assembly is complete to avoid accidentally discarding small parts or hardware.

Assemble the furniture on a soft surface, and take extra care not to scratch or damage parts during the assembly.

PRÉASSEMBLAGE :

Deux personnes sont recommandées pour assembler ce meuble.

Retirez soigneusement de la boîte toutes les pièces, toute la quincaillerie, et tout emballage de protecteur.

Localisez et mettez de côté le jeu de quincaillerie avant de jeter l'emballage.

Ne mettez aucun élément de contenu au rebut avant de terminer l'assemblage au complet, afin d'éviter de jeter accidentellement de petites pièces ou un élément de quincaillerie.

Assemblez le meuble sur une surface douce et faites particulièrement attention à ne pas rayer ou endommager les pièces lors du montage.

ANTES DEL ENSAMBLADO:

Se recomiendan dos personas para montar este mueble.

Retire con cuidado todas las piezas y herramientas de la caja, junto con todo el envoltorio protector.

Localice y separe el equipo de accesorios antes de desechar el embalaje.

No deseche nada hasta después de haber terminado de ensamblar para evitar botar por accidente piezas pequeñas o herramientas.

Ensamble el mueble sobre una superficie blanda y tenga mucho cuidado de no rayar ni dañar las piezas durante el montaje.

Save these instructions

Made in China

Conservez ces instructions

Fabriqué en Chine

Guarda estas instrucciones

Hecho en China



PRECAUTIONS — READ ALL BEFORE BEGINNING ASSEMBLY

Do not place items on the shelf which exceed the maximum weight limits of:

Each shelf: 20 lbs. (9.07 kg)

Usage with loads heavier than the maximum weights specified may result in instability, causing tip-over and resulting in death or serious injury.

When in use, this furniture must be placed on a flat, solid and level surface.

Do not climb or step on the shelves.

Remove ALL items from the furniture before attempting to move the furniture.

Do not use a drill or power tools to assemble this furniture, as it may weaken or damage parts.

PRÉCAUTIONS — LIRE TOUT AVANT DE COMMENCER L'ASSEMBLAGE

Ne pas poser sur le meuble des objets dépassant la limite de poids de :

Chaque étagère : 9,7 kg

L'utilisation avec des charges dont le poids dépasse les valeurs spécifiées peut entraîner l'instabilité, et le basculement pouvant provoquer la mort ou des blessures graves.

Durant l'utilisation, le meuble doit être posé sur une surface plate, solide et horizontale.

Ne marchez pas sur les étagères et ne montez pas dessus.

Retirez TOUS les articles des meubles avant d'essayer de le déplacer.

N'utilisez pas de perceuse ou d'outils électriques pour assembler ce meuble, car cela pourrait affaiblir ou endommager des pièces.

PRECAUCIONES — LEA TODO ANTES DE COMENZAR EL MONTAJE

No coloque sobre los estante artículos que excedan los límites máximos de peso:

Cada estante: 9.07 kg (20 lbs.)

Colocar cargas mayores que los pesos máximos especificados puede generar inestabilidad y, en consecuencia, desplomes que pueden causar la muerte o lesiones graves.

Cuando esté en uso, estos muebles deben colocarse sobre una superficie plana, sólida y nivelada.

No se suba a los estantes ni los pise.

Retire TODOS los artículos de los muebles antes de intentar reubicarlos.

No utilice un taladro o herramientas eléctricas para ensamblar este mueble, ya que puede debilitar o dañar las piezas.

CARE INSTRUCTIONS:

- Wipe clean with a soft, dry cloth or static duster.
- Always avoid the use of harsh chemicals or abrasive cleaners as they may cause damage to the table's finish.
- Hardware may loosen over time. Periodically check to make sure all connections are tight. Re-tighten if necessary.

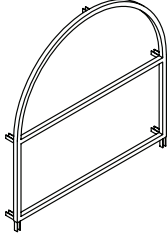
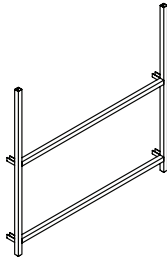
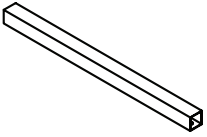
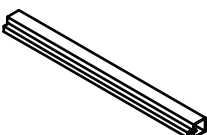
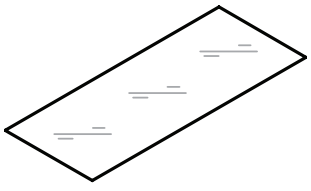
INSTRUCTIONS D'ENTRETIEN :

- Essuyez-le proprement à l'aide d'un chiffon doux et sec ou d'un essuie-meuble statique.
- Évitez toujours d'utiliser des produits chimiques forts ou agents nettoyants abrasifs, car ils pourront endommager la finition de la table basse.
- Le matériel de fixation peut se desserrer avec le temps. Vérifiez régulièrement afin de vous assurer que tous les raccords sont bien serrés. Resserrez-les au besoin.

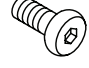


INSTRUCCIONES DE CUIDADO:

- Limpie con un paño suave y seco o con un paño para estática.
- Evite siempre el uso de limpiadores químicos ásperos o abrasivos, ya que pueden dañar el acabado de la mesa de café.
- Las piezas de ferretería pueden aflojarse con el tiempo. Controlar periódicamente que estén bien ajustadas. Si es necesario, volver a ajustarlas.

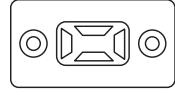
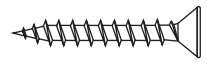
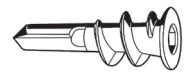
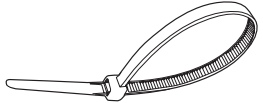
Part Pièce Pieza	Description Description Descripción	Quantity Quantité Cantidad
------------------------	---	----------------------------------

A		2
B		2
C		1
D		8
E		4

Part Pièce Pieza	Description Description Descripción	Quantity Quantité Cantidad
------------------------	---	----------------------------------

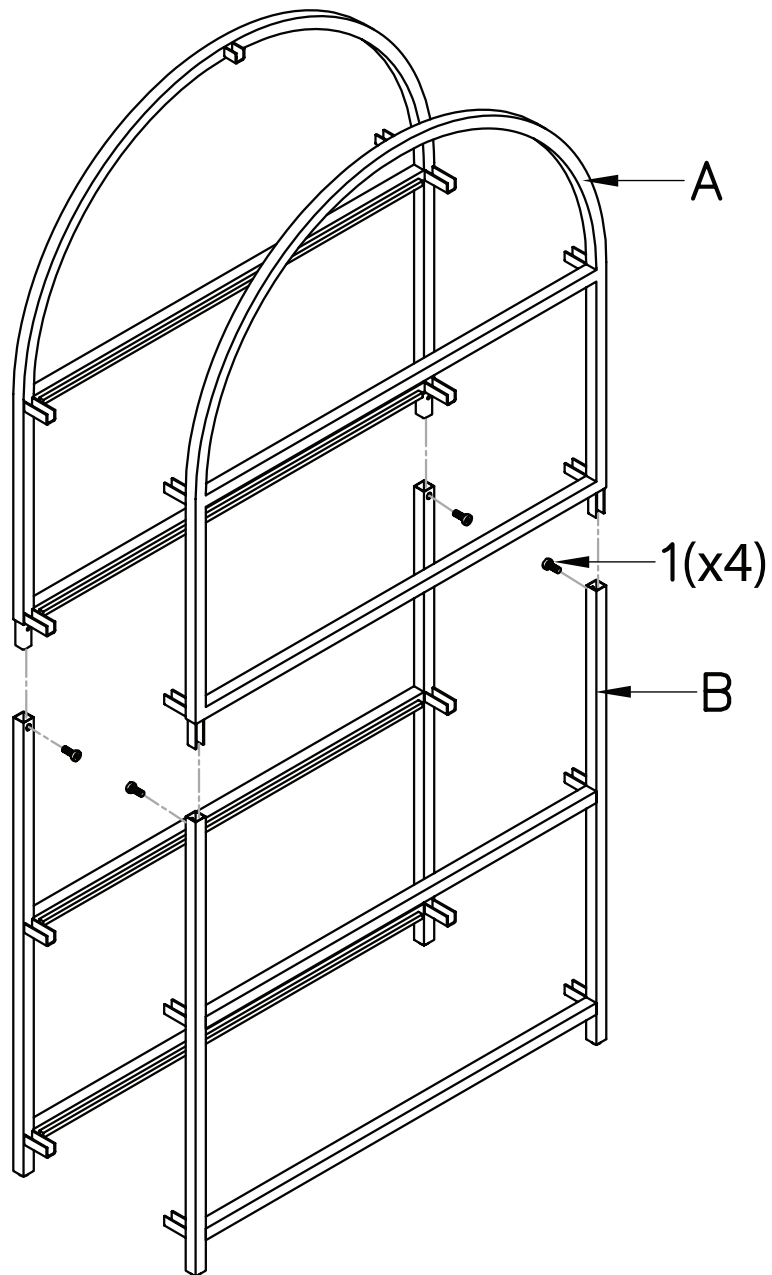
1	 1/4" x 12 mm	38
2		24
3		1

**TIPPING RESTRAINT HARDWARE
VISSERIE DU ANTI-BASCULEMENT
HARDWARE DE PROTECCIÓN ANTIVUELCOS**

K1		2
K2	 M4 x 38mm	4
K3		4
K4		2

*(See pages 8-9 for installation)
(Voir les pages 8-9 pour l'installation)
(Consulte las páginas 8-9 para la instalación)*

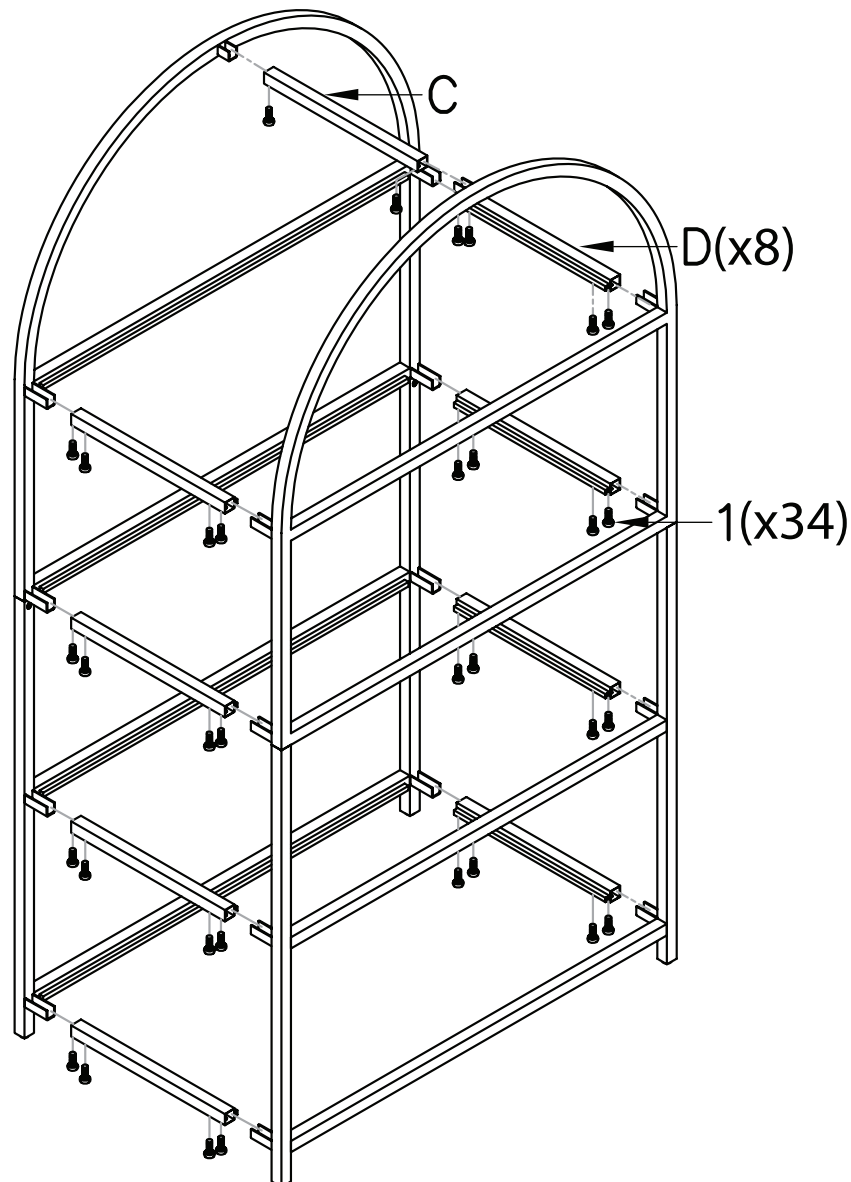
1



Do not yet fully tighten screws.

Ne serrez pas encore complètement les vis.

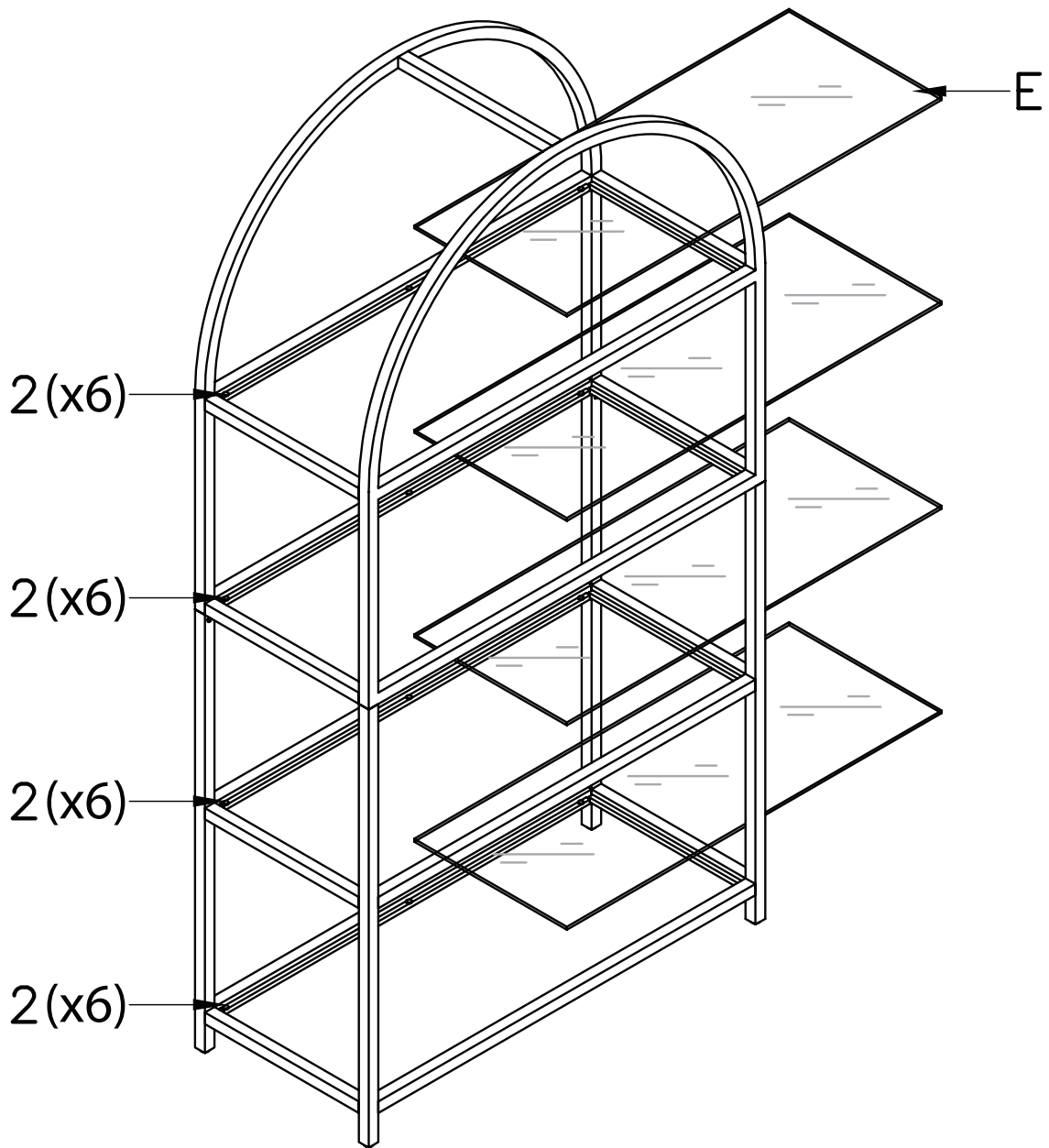
Todavía no apriete completamente los tornillos.



Do not **FULLY** tighten the screws until the glass shelves are installed, and you are sure the glass shelves fit flush with the frame. Once all parts are properly installed and fit together securely, then tighten all screws fully.

Ne serrez **PAS COMPLÈTEMENT** les vis jusqu'à ce que les étagères en verre soit installée, et vous êtes sûr que les étagères en verre soit alignée avec le cadre. Une fois que toutes les pièces sont correctement installées et s'assemblent correctement, puis serrez toutes les vis à fond.

No apriete **COMPLETAMENTE** los tornillos hasta que los estantes de vidrio esté instalado, y usted está seguro de que los estantes de vidrio esté al ras con el marco. Una vez que todas las piezas están correctamente instaladas y que encajen correctamente, apriete todos los tornillos completamente.



Once all parts are properly installed and fit together securely, then tighten all screws fully.

Une fois que toutes les pièces sont correctement installées et s'assemblent correctement, puis serrez toutes les vis à fond.

Una vez que todas las piezas están correctamente instaladas y que encajen correctamente, apriete todos los tornillos completamente.

FURNITURE TIPPING RESTRAINT DISPOSITIF ANTI-BASCULEMENT TRABA DE PROTECCIÓN ANTIVUELCOS

WARNING: This product is only a deterrent. It is not a substitute for proper adult supervision. Manufacturer assumes no liability for improper installation or excessive loads placed on screws, brackets, or straps. Young children may be injured by tipping furniture and the use of a tipping restraint is required. **Never climb or step on shelves.**

When properly installed, this restraint will provide protection against tipping of furniture. This tipping restraint must be secured to a wall-stud or wall structure of similar strength.

Note: For safe mounting it is essential to use the proper hardware for your wall type. The included hardware is for drywall or wood stud mounting only. For other wall types (e.g., metal studs, plaster, concrete, and brick) please consult your local hardware store for fastener advice.

AVERTISSEMENT : Ce produit est uniquement un moyen de dissuasion. Il ne remplace la supervision par un adulte. Le fabricant décline toute responsabilité pour les installations incorrectes ou les charges excessives placées sur les vis, supports ou sangles. Les jeunes enfants peuvent être blessés par le basculement du meuble et l'utilisation d'une attache antibasculement est requise. **Ne montez pas sur les étagères.**

Lorsqu'elle est correctement posée, cette attache protège contre le basculement du meuble. Cette attache antibasculement doit être fixée à un poteau mural ou un élément de charpente de résistance comparable.

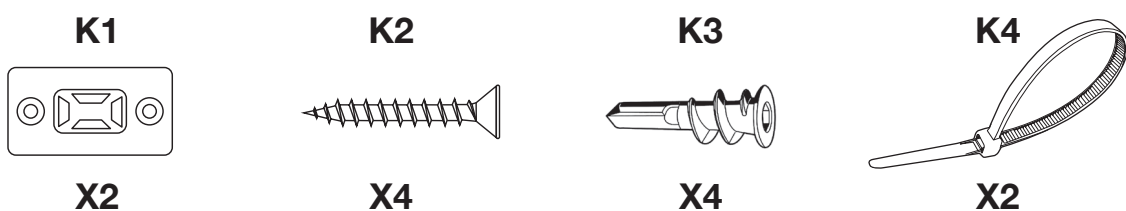
Remarque : Pour la sécurité du montage, il est indispensable d'utiliser la visserie adaptée au type de mur. La visserie fournie est destinée au montage sur cloison sèche ou poteaux en bois uniquement. Pour les autres types de mur (poteaux métalliques, plâtre, béton ou brique, par ex.), se renseigner dans une quincaillerie locale sur la visserie à utiliser.

ADVERTENCIA: Este producto es solo disuasivo. No sustituye la supervisión adecuada de un adulto. El fabricante no asume ninguna responsabilidad por la instalación incorrecta o por cargas excesivas aplicadas sobre tornillos, ménsulas o sujeciones. Los niños pequeños pueden lesionarse al volcar muebles y es necesario el uso de una contención antivuelco. **Nunca suba o pise los estantes.**

Cuando se instala correctamente, esta contención protegerá contra el vuelco del mueble. Esta contención antivuelco debe fijarse a una viga de la pared o a una estructura de la pared con resistencia similar.

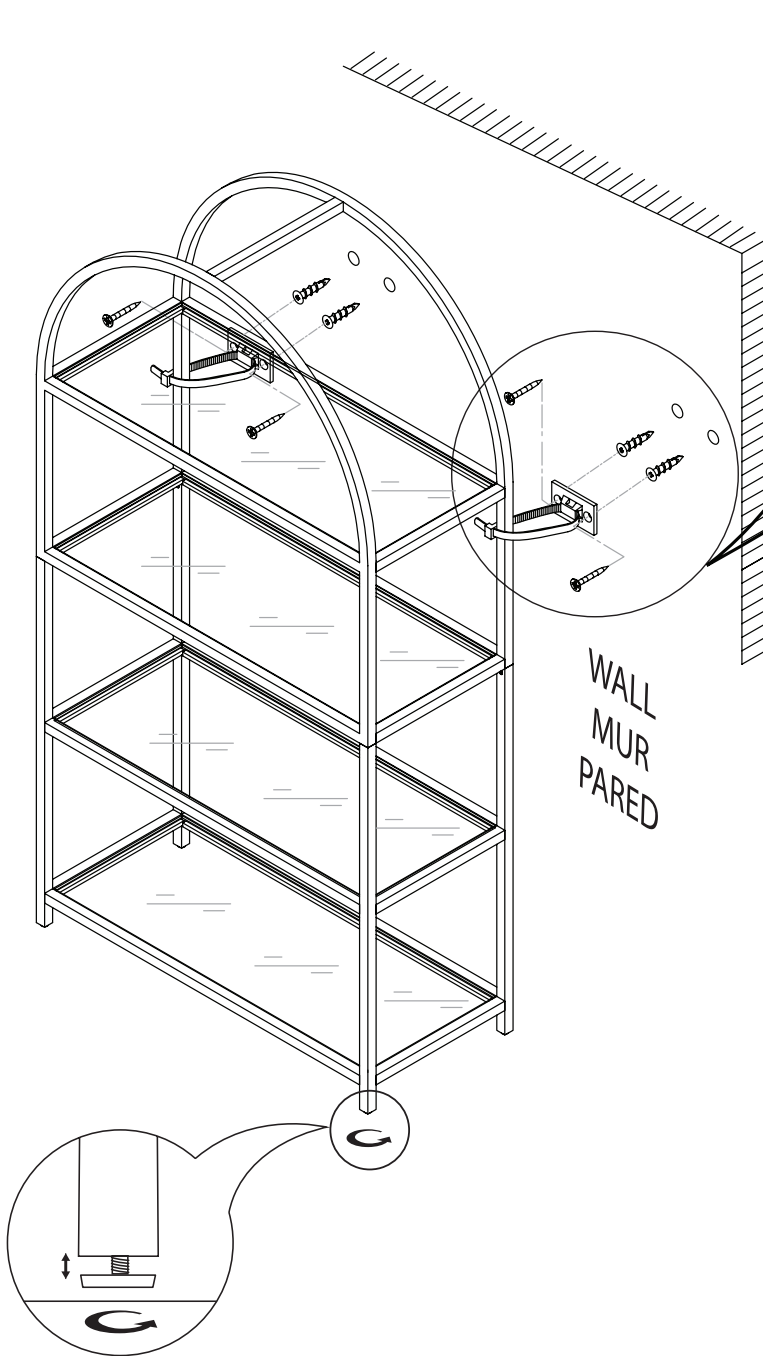
Nota: Para un montaje seguro es esencial utilizar los elementos adecuados para su tipo de pared. Los elementos incluidos son solamente para montaje en paredes de tablarroca o postes de madera. Para otros tipos de paredes (p. ej., postes de metal, yeso, hormigón y ladrillos) pida asesoramiento sobre sujeciones en su ferretería local.

Hardware included:
Visserie fournie :
Elementos incluidos:



See next page for installation instructions
Voir la page suivante pour les instructions d'installation
Consulte la página siguiente para obtener instrucciones de instalación

**FURNITURE TIPPING RESTRAINT
DISPOSITIF ANTI-BASCULEMENT
TRABA DE PROTECCIÓN ANTIVUELCOS**



1. Hold Bracket (K1) up to the wall and mark hole locations using a pencil.
2. Drill pilot holes 1-1/4" deep using a 3mm drill bit. Use only Screws (K2) if going directly into wood studs. If going into drywall (no stud), use Wall Anchors (K3) with Screws (K2).
3. Install Bracket (K1) and make sure securely fastened.
4. Install Zip Tie (K4) and wrap around furniture and tighten.

1. Tenez le support (K1) contre le mur et marquez l'emplacement des trous à l'aide d'un crayon.
2. Percez des trous pilotes de 32 mm de profondeur à l'aide d'un foret de 3 mm. N'utilisez des vis (K2) que si vous allez directement dans les montants en bois. Si vous entrez dans une cloison sèche (pas de poteau), utilisez des ancrages muraux (K3) avec des vis (K2).
3. Installez le support (K1) et assurez-vous qu'il est solidement fixé.
4. Installez la zip cravate (K4) dans le support (K1) et enroulez-la autour des meubles et serrez.

1. Sostenga el soporte (K1) contra la pared y marque las ubicaciones de los agujeros con un lápiz.
2. Taladre agujeros piloto de 32 mm de profundidad con una broca de 3 mm. Use solo tornillos (K2) si va directamente a los postes de madera. Si entra en paneles de yeso (sin montantes), use anclajes de pared (K3) con tornillos (K2).
3. Instale el soporte (K1) y asegúrese de que esté bien sujeto.
4. Instale Zip Tie (K4) y envuelva los muebles y apretarlo.

NOTE: Use the leveling feet to make sure furniture is level on the floor before using.

REMARQUE: Utilisez les pieds de nivellement pour vous assurer que les meubles sont à niveau sur le sol avant de les utiliser.

NOTA: Use los pies niveladores para asegurarse de que el mueble estén nivelados en el piso antes de usar la mesa.