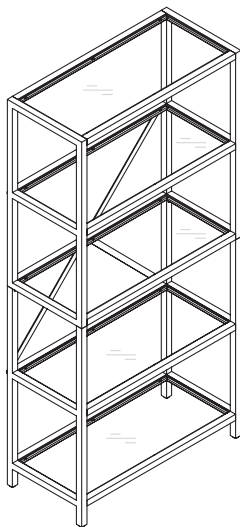


ASSEMBLY INSTRUCTIONS INSTRUCTIONS DE MONTAGE INSTRUCCIONES DE MONTAJE



BOOKSHELF ÉTAGÈRE À LIVRES ESTANTE DE LIBROS

PRE-ASSEMBLY:

Be sure to read all Warnings and Instructions prior to use.

Carefully remove all parts and hardware from carton, along with any protective packaging.

Do not discard any contents until after assembly is complete to avoid accidentally discarding small parts or hardware.

PRÉASSEMBLAGE :

Assurez-vous de lire tous les avertissements et instructions avant utilisation.

Retirez soigneusement de la boîte toutes les pièces, toute la quincaillerie, et tout emballage de protecteur.

Ne mettez aucun élément de contenu au rebut avant de terminer l'assemblage au complet, afin d'éviter de jeter accidentellement de petites pièces ou un élément de quincaillerie.

ANTES DEL ENSAMBLADO:

Asegúrese de leer todas las advertencias e instrucciones antes de usar.

Retire con cuidado todas las piezas y herramientas de la caja, junto con todo el envoltorio protector.

No deseche nada hasta después de haber terminado de ensamblar para evitar botar por accidente piezas pequeñas o herramientas.

Save these instructions

Made in China

Conservez ces instructions

Fabriqué en Chine

Guarde estas instrucciones

Hecho en China

Do not exceed the maximum weight capacity of 30 lbs (13.6 kgs) for each shelf, and 40 lbs (18.1 kgs) for the bottom shelf.



Ne dépassez pas la capacité de poids maximale de 13,6 kg (30 lb) pour l'étagère supérieure et de 18,1 kg (40 lb) pour l'étagère du bas.

No exceda la capacidad máxima de peso de 30 lbs (13.6 kgs) para el estante superior, y 40 lbs (18.1 kgs) para el estante inferior.

CARE INSTRUCTIONS:

- Wipe clean with a soft, dry cloth or static duster.
- Always avoid the use of harsh chemicals or abrasive cleaners as they may cause damage to the table's finish.
- Hardware may loosen over time. Periodically check to make sure all connections are tight. Re-tighten if necessary.

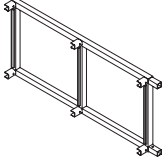
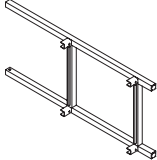
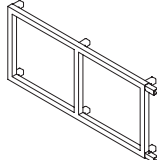
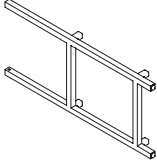
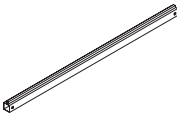
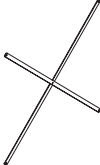
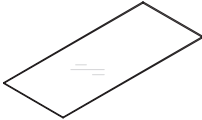
INSTRUCTIONS D'ENTRETIEN :

- Essuyez-le proprement à l'aide d'un chiffon doux et sec ou d'un essuie-meuble statique.
- Évitez toujours d'utiliser des produits chimiques forts ou agents nettoyants abrasifs, car ils pourront endommager la finition de la table basse.
- Le matériel de fixation peut se desserrer avec le temps. Vérifiez régulièrement afin de vous assurer que tous les raccords sont bien serrés. Resserrez-les au besoin.

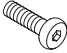


INSTRUCCIONES DE CUIDADO:

- Desenchufe la lámpara antes de limpiarla.
- Limpie con un paño suave y seco o con un paño para estática.
- Evite siempre el uso de limpiadores químicos ásperos o abrasivos, ya que pueden dañar el acabado de la mesa de café.
- Las piezas de ferretería pueden aflojarse con el tiempo. Controlar periódicamente que estén bien ajustadas. Si es necesario, volver a ajustarlas.





Part Pièce Pieza	Description Description Descripción	Quantity Quantité Cantidad
------------------------	---	----------------------------------

A		1
B		1
C		1
D		1
E		10
F		1
G		5

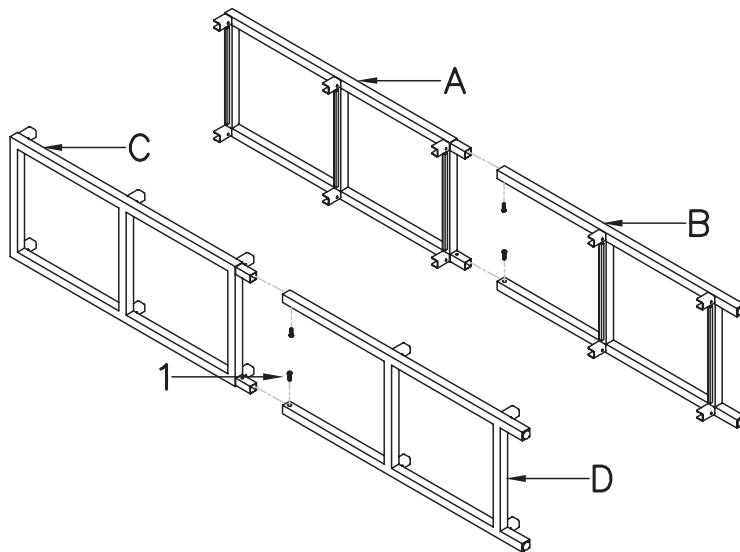
Part Pièce Pieza	Description Description Descripción	Quantity Quantité Cantidad
------------------------	---	----------------------------------

1	 1/4" X 12mm	28
2		30
3		1

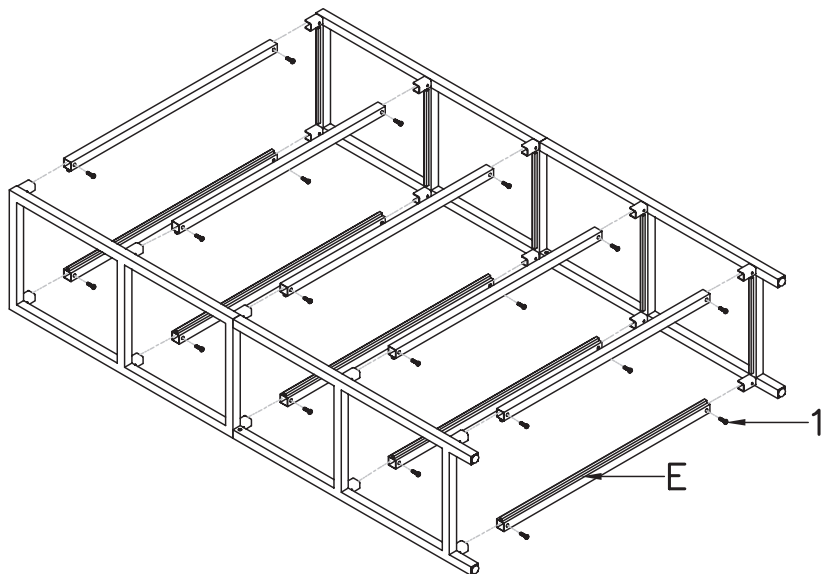
**TIPPING RESTRAINT HARDWARE
VISSERIE DU ANTI-BASCULEMENT
HARDWARE DE PROTECCIÓN ANTIVUELCOS**

K1		2
K2	 M4 x 38mm	4
K3		4
K4		2

1



2

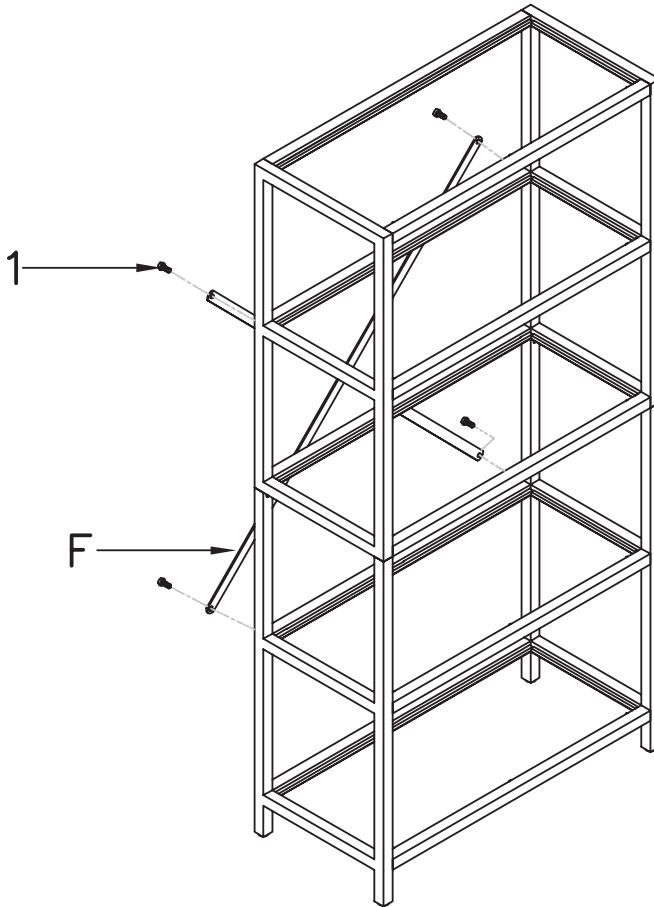


Do not yet fully tighten screws to allow for room to place the glass shelves.

Ne serrez pas encore complètement les vis pour laisser assez de place pour placer les étagères en verre.

Todavía no apriete completamente los tornillos para dejar espacio para colocar los estantes de vidrio.

3



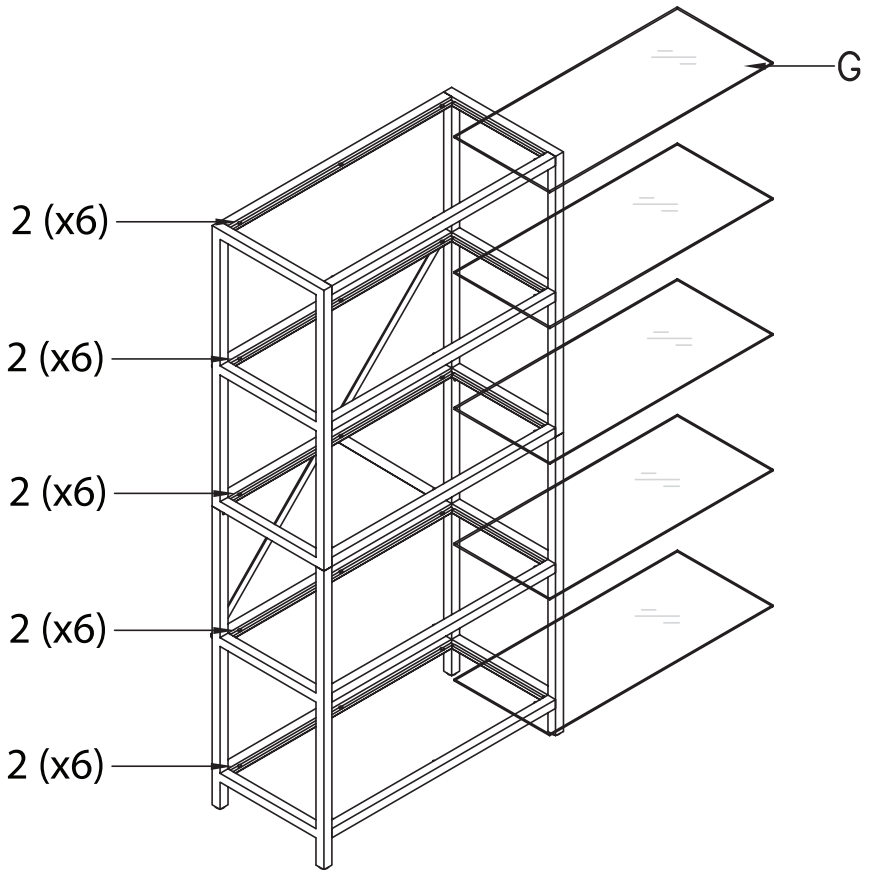
Do not **FULLY** tighten screws until all shelves are securely installed. Once all shelves are in place, then fully tighten screws. You may need to slightly loosen screws and retighten again after standing upright to ensure a stable and level book shelf.



Ne serrez **PAS COMPLÈTEMENT** les vis tant que toutes les étagères ne sont pas solidement installées. Une fois que toutes les étagères sont en place, serrez complètement les vis. Vous devrez peut-être desserrer légèrement les vis et resserrer à nouveau après avoir été debout pour assurer une étagère stable et de niveau.

No apriete **TOTALMENTE** los tornillos hasta que todos los estantes estén instalados de manera segura. Una vez que todos los estantes estén en su lugar, apriete completamente los tornillos. Es posible que necesite aflojar ligeramente los tornillos y volver a apretarlos nuevamente después de estar de pie para garantizar un estante estable y nivelado.

4



*After all glass shelves are properly in place, fully tighten all screws.
Be careful not to over tighten.*



Une fois que les étagères en verre sont correctement en place, serrez toutes les vis. Veillez à ne pas trop serrer.

Una vez que estantes de vidrio estén correctamente colocados, apriete completamente todos los tornillos. Tenga cuidado de no apretar demasiado.

FURNITURE TIPPING RESTRAINT DISPOSITIF ANTI-BASCULEMENT TRABA DE PROTECCIÓN ANTIVUELCOS

WARNING: This product is only a deterrent. It is not a substitute for proper adult supervision. Manufacturer assumes no liability for improper installation or excessive loads placed on screws, brackets, or straps. Young children may be injured by tipping furniture and the use of a tipping restraint is required. **Never climb or step on shelves.**

When properly installed, this restraint will provide protection against tipping of furniture. This tipping restraint must be secured to a wall-stud or wall structure of similar strength.

Note: For safe mounting it is essential to use the proper hardware for your wall type. The included hardware is for drywall or wood stud mounting only. For other wall types (e.g., metal studs, plaster, concrete, and brick) please consult your local hardware store for fastener advice.

AVERTISSEMENT : Ce produit est uniquement un moyen de dissuasion. Il ne remplace la supervision par un adulte. Le fabricant décline toute responsabilité pour les installations incorrectes ou les charges excessives placées sur les vis, supports ou sangles. Les jeunes enfants peuvent être blessés par le basculement du meuble et l'utilisation d'une attache antibasculement est requise. **Ne montez pas sur les étagères.**

Lorsqu'elle est correctement posée, cette attache protège contre le basculement du meuble. Cette attache antibasculement doit être fixée à un poteau mural ou un élément de charpente de résistance comparable.

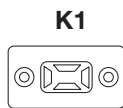
Remarque : Pour la sécurité du montage, il est indispensable d'utiliser la visserie adaptée au type de mur. La visserie fournie est destinée au montage sur cloison sèche ou poteaux en bois uniquement. Pour les autres types de mur (poteaux métalliques, plâtre, béton ou brique, par ex.), se renseigner dans une quincaillerie locale sur la visserie à utiliser.

ADVERTENCIA: Este producto es solo disuasivo. No sustituye la supervisión adecuada de un adulto. El fabricante no asume ninguna responsabilidad por la instalación incorrecta o por cargas excesivas aplicadas sobre tornillos, ménsulas o sujeciones. Los niños pequeños pueden lesionarse al volcar muebles y es necesario el uso de una contención antivuelco. **Nunca suba o pise los estantes.**

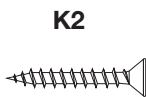
Cuando se instala correctamente, esta contención protegerá contra el vuelco del mueble. Esta contención antivuelco debe fijarse a una viga de la pared o a una estructura de la pared con resistencia similar.

Nota: Para un montaje seguro es esencial utilizar los elementos adecuados para su tipo de pared. Los elementos incluidos son solamente para montaje en paredes de tablarroca o postes de madera. Para otros tipos de paredes (p. ej., postes de metal, yeso, hormigón y ladrillos) pida asesoramiento sobre sujeciones en su ferretería local.

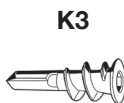
Hardware included:
Visserie fournie :
Elementos incluidos:



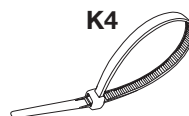
X2



X4



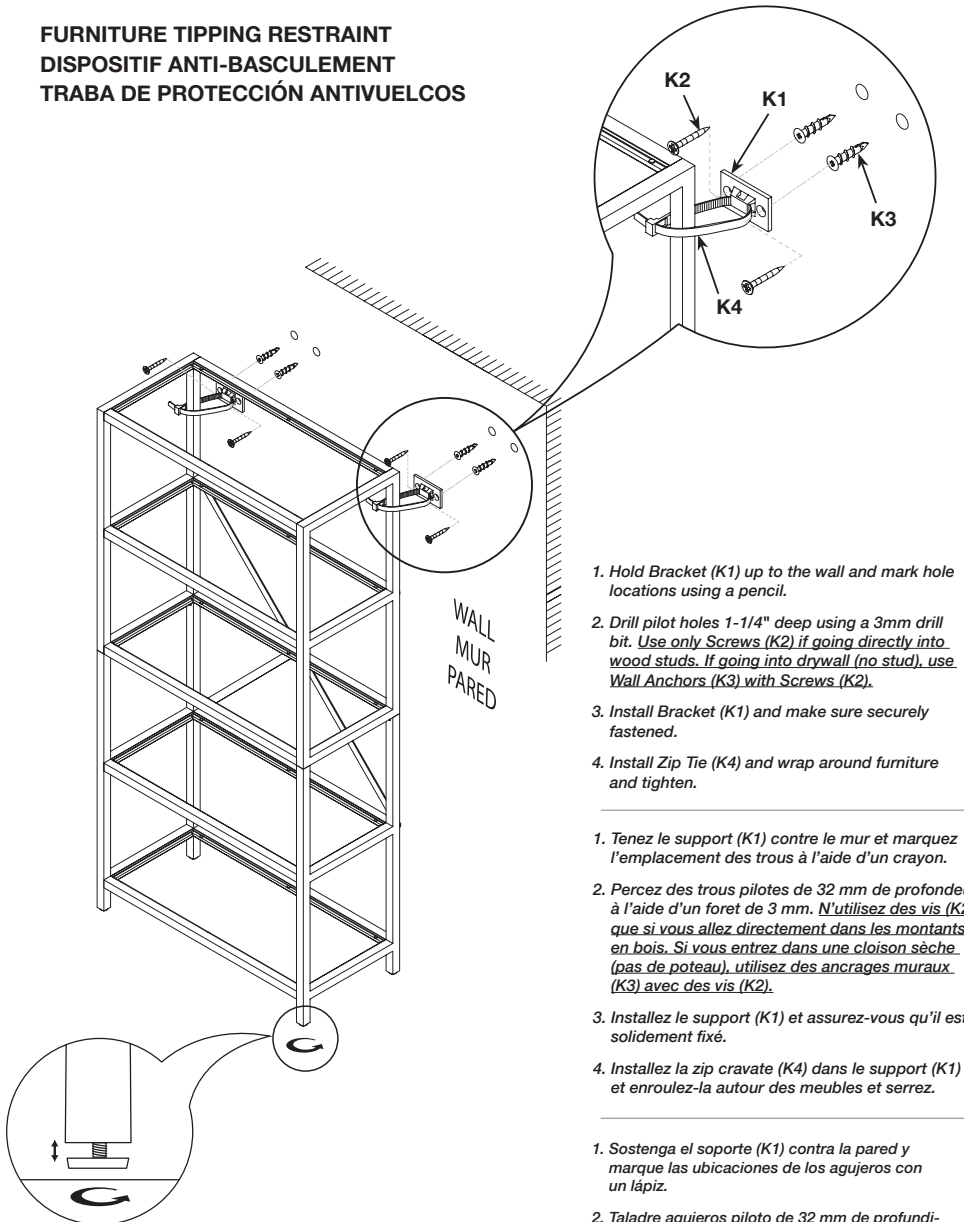
X4



X2

See next page for installation instructions
Voir la page suivante pour les instructions d'installation
Consulte la página siguiente para obtener instrucciones de instalación

**FURNITURE TIPPING RESTRAINT
DISPOSITIF ANTI-BASCULEMENT
TRABA DE PROTECCIÓN ANTIVUELCOS**



1. Hold Bracket (K1) up to the wall and mark hole locations using a pencil.
2. Drill pilot holes 1-1/4" deep using a 3mm drill bit. Use only Screws (K2) if going directly into wood studs. If going into drywall (no stud), use Wall Anchors (K3) with Screws (K2).
3. Install Bracket (K1) and make sure securely fastened.
4. Install Zip Tie (K4) and wrap around furniture and tighten.

1. Tenez le support (K1) contre le mur et marquez l'emplacement des trous à l'aide d'un crayon.
2. Percez des trous pilotes de 32 mm de profondeur à l'aide d'un foret de 3 mm. N'utilisez des vis (K2) que si vous allez directement dans les montants en bois. Si vous entrez dans une cloison sèche (pas de poteau), utilisez des ancrages muraux (K3) avec des vis (K2).
3. Installez le support (K1) et assurez-vous qu'il est solidement fixé.
4. Installez la zip cravate (K4) dans le support (K1) et enroulez-la autour des meubles et serrez.

1. Sostenga el soporte (K1) contra la pared y marque las ubicaciones de los agujeros con un lápiz.
2. Taladre agujeros piloto de 32 mm de profundidad con una broca de 3 mm. Use solo tornillos (K2) si va directamente a los postes de madera. Si entra en paneles de yeso (sin montantes), use anclajes de pared (K3) con tornillos (K2).
3. Instale el soporte (K1) y asegúrese de que esté bien sujeto.
4. Instale Zip Tie (K4) y envuelva los muebles y apretarlo.

NOTE: Use the leveling feet to make sure furniture is level on the floor before using.

REMARQUE: Utilisez les pieds de nivellement pour vous assurer que les meubles sont à niveau sur le sol avant de les utiliser.

NOTA: Use los pies niveladores para asegurarse de que el mueble estén nivelados en el piso antes de usar la mesa.