



Contact (866) 758-3900 for assistance.
Do not return to place of purchase.

Assembly Instructions

Model No. S-1028, S-1075, S-1127

Hardware/Parts

1	Screen	60-S1028-SN
2	Handle (2)	60-S1028-HD
3	Bottom Foot (2)	60-S1028-BKF
4	Side Foot (2)	60-S1028-FLG
A	Screw	10 pcs
B	Nut	8 pcs

Tools Required for Assembly (Not Included)

Phillips Head Screw Driver and Adjustable Wrench.

Steps

Step 1

Attach bottom foot to screen.

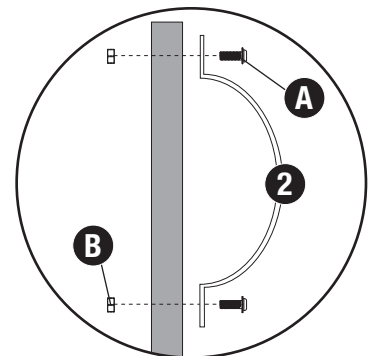
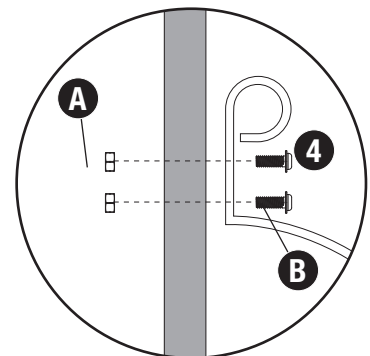
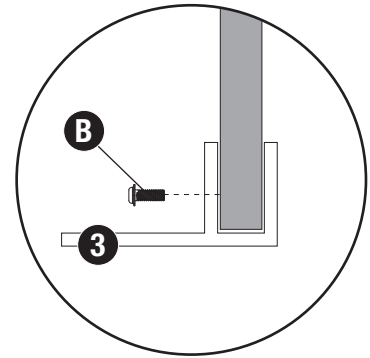
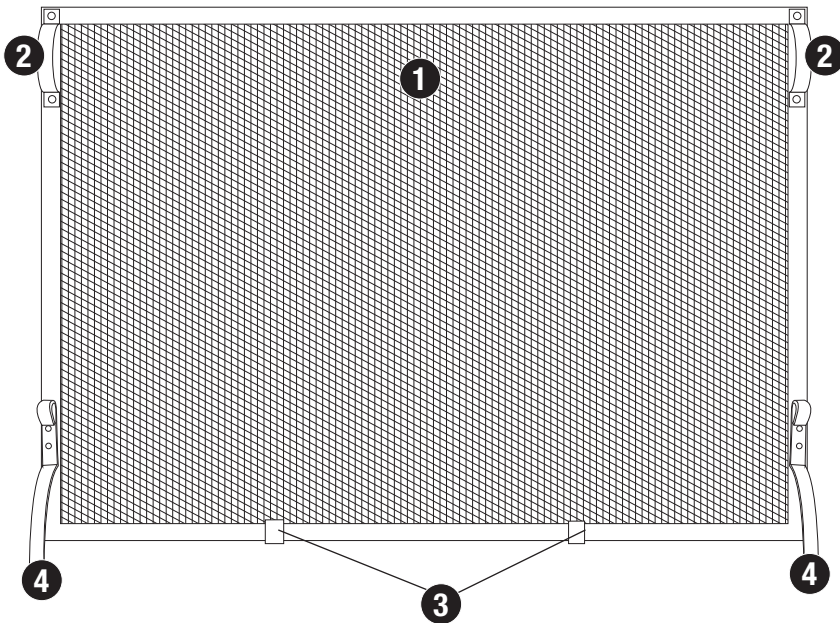
Step 2

Attach side foot to screen.

Step 3

Attach handles to screen.

⚠ CAUTION: Keep this product clean by using a damp cloth. DO NOT use abrasive cleaners, as it will cause parts to tarnish.





Pour toute assistance, appeler le 1.866.758.3900.
Ne pas retourner au point de vente.

Instructions d'assemblage

Modèle n° S-1028, S-1075, S-1127

Quincaillerie/Pièces

❶	Pare-étincelles	60-S1028-SN
❷	Poignée (2)	60-S1028-HD
❸	Pied arrière (2)	60-S1028-BKF
❹	Pied avant (2)	60-S1028-FLG
<hr/>		
A	Vis	10 pcs
B	Écrou	8 pcs

Outils requis pour l'assemblage (non fournis)

Tournevis cruciforme phillips et clé à molette.

Étapes

Étape 1

Fixez les pieds arrière au pare-étincelles.

Étape 2

Fixez les pieds avant au pare-étincelles.

Étape 3

Fixez les poignée au pare-étincelles.

⚠ ATTENTION : Veiller à ce que cet article demeure propre en le nettoyant à l'aide d'un chiffon humide. NE PAS utiliser de nettoyeurs abrasifs car ils risquent de ternir les pièces.

